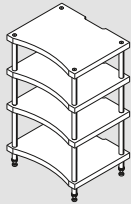
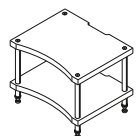

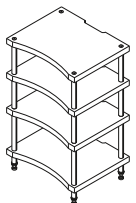
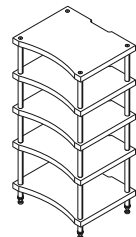
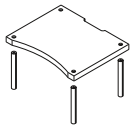
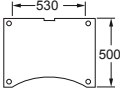
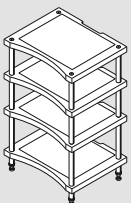
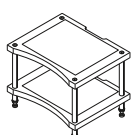
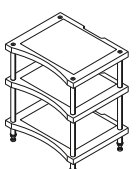
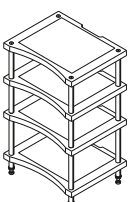
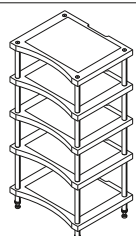
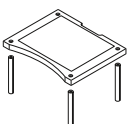
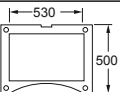
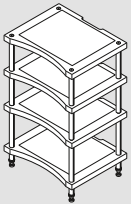
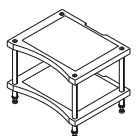
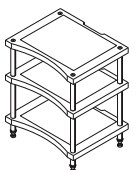
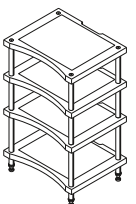
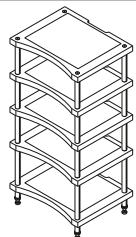
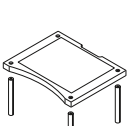
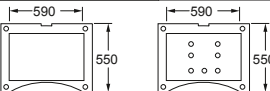
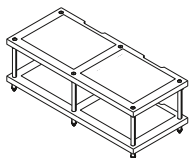
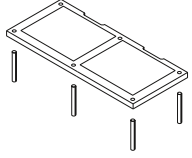
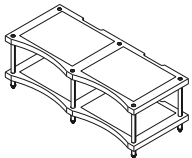
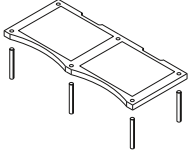
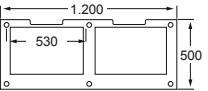
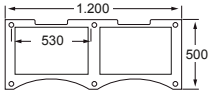


Little Reference ci²p					
	1-2 Etagen	1-3 Etagen	1-4 Etagen	1-5 Etagen	Aufbau-Etage
					1 Ebene inkl. 4 Rohre 
	<b>Außenmaß (Ebene)</b> <b>Innenmaß (Ebene)</b>		620 x 500 x 36 mm (B x T x H) 530 x 500 mm (B x T)	Etagenhöhe nach Kundenwunsch	
Ausführung Multiplex natur	<b>990,-</b>	<b>1.490,-</b>	<b>1.890,-</b>	<b>2.290,-</b>	<b>475,-</b>

Midi Reference ci²p					
	1-2 Etagen	1-3 Etagen	1-4 Etagen	1-5 Etagen	Aufbau-Etage
					1 Ebene inkl. 4 Rohre 
	<b>Außenmaß (Ebene)</b> <b>Innenmaß (Ebene)</b>		620 x 500 x 45 mm (B x T x H) 530 x 500 mm (B x T)	Etagenhöhe nach Kundenwunsch	
Ausführung Ahorn natur	<b>1.200,-</b>	<b>1.800,-</b>	<b>2.400,-</b>	<b>3.000,-</b>	<b>600,-</b>

Big Reference ci²p / Big Reference ci²p plus					
	1-2 Etagen	1-3 Etagen	1-4 Etagen	1-5 Etagen	Aufbau-Etage
					1 Ebene inkl. 4 Rohre 
	<b>Außenmaß (Ebene)</b> <b>Innenmaß (Ebene)</b>		680 x 550 x 45 mm (B x T x H) 590 x 550 mm (B x T)	Etagenhöhe nach Kundenwunsch	
Ausführung Ahorn natur	<b>1.600,-</b>	<b>2.400,-</b>	<b>3.200,-</b>	<b>4.000,-</b>	<b>800,-</b>
<b>Big Reference ci²p plus = 4 Ebenen (mit Ankopplungszylindern)</b>				<b>6.000,-</b>	<b>1.500,-</b>

Midi Reference ci²p double „straight“			Midi Reference ci²p double „curve“		
2-2 			2-2 		
	<b>Außenmaß</b> <b>Innenmaß</b>	1.200 x 500 mm (B x T) 2 x 530 x 500 mm (B x T)		<b>Außenmaß</b> <b>Innenmaß</b>	1.200 x 500 mm (B x T) 2 x 530 x 500 mm (B x T)
Ausführung Ahorn natur	<b>2.400,-</b>	Aufbauebene inkl. 6 Rohre	<b>1.200,-</b>	Ausführung Ahorn natur	<b>2.600,-</b>
				Aufbauebene inkl. 6 Rohre	<b>1.300,-</b>

Farben weiss, schwarz, braun, kirsch - Aufpreis 10% (Big Reference ci²p plus 5%), weitere Farben auf Wunsch gegen Aufpreis, Rohre Ø 35 mm

Reference Racks inklusive ci²p-gefüllte und gedämpfte Rohre Alu silber o. schwarz, Bodenkegel, Unterlegscheiben.

Max. Tragkraft pro Stellfläche: 60 kg

Aufbaupauschale pro Rack 40,- € zzgl. Palettenversand.

empf. Preise in € inkl. MwSt.

20110325