
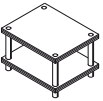


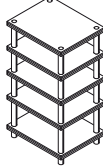
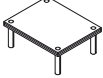
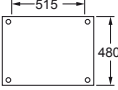
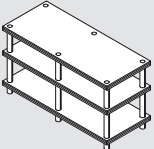
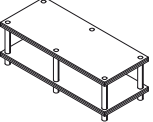
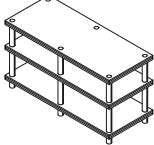
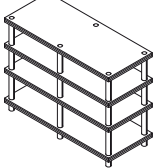
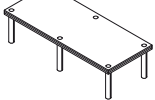
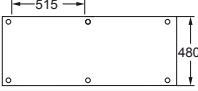
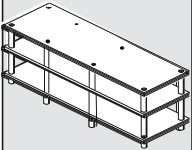
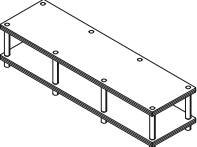
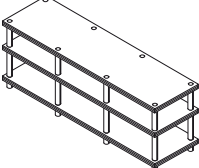
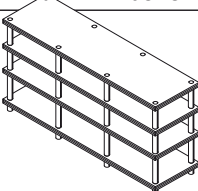
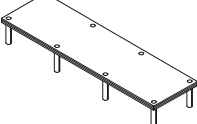
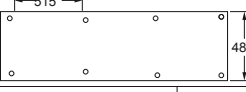
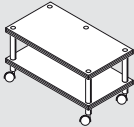
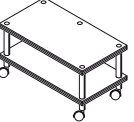


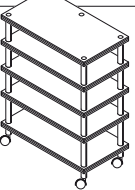
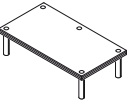
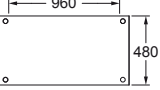


| Trend 1 Oberfläche Melamin beschichtet : ahorn, kirsch, wenge, schwarz, weiß, grau | | | | | |
|--|---|---|---|---|---|
| | 2 Ebenen | 3 Ebenen | 4 Ebenen | 5 Ebenen | Aufbau - Set |
|  |  |  |  |  | 1 Ebene inkl. 4 Rohre  |
|  | Außenmaß Nutzmaß pro Ebene | | 600 x 480 mm (B x T) 515 x 480 mm (B x T) | Etagenhöhe | 1. Fach 250 mm ab 2. Fach 170 mm |
| Innenmaße | 199,- | 299,- | 399,- | 499,- | 109,- |

| Trend 2 Oberfläche Melamin beschichtet : ahorn, kirsch, wenge, schwarz, weiß, grau | | | | | |
|--|---|---|--|---|-------------------------------------|
| | 2 Ebenen | 3 Ebenen | 4 Ebenen | Aufbau - Set | |
|  |  |  |  | 1 Ebene inkl. 6 Rohre  | |
|  | Außenmaß Nutzmaß pro Ebene | | 1.160 x 480 mm (B x T) 2 x 515 x 480 mm (B x T) | Etagenhöhe | 1. Fach 250 mm ab 2. Fach 170 mm |
| Innenmaße | 379,- | 569,- | 759,- | 189,- | |

| Trend 3 Oberfläche Melamin beschichtet : ahorn, kirsch, wenge, schwarz, weiß, grau | | | | | |
|--|---|---|--|---|-------------------------------------|
| | 2 Ebenen | 3 Ebenen | 4 Ebenen | Aufbau - Set | |
|  |  |  |  | 1 Ebene inkl. 8 Rohre  | |
|  | Außenmaß Nutzmaß pro Ebene | | 1.720 x 480 mm (B x T) 3 x 515 x 480 mm (B x T) | Etagenhöhe | 1. Fach 250 mm ab 2. Fach 170 mm |
| Innenmaße | 499,- | 699,- | 899,- | 249,- | |

| Trend TV Oberfläche Melamin beschichtet : ahorn, kirsch, wenge, schwarz, weiß, grau | | | | | |
|---|---|---|---|---|---|
| Inklusive 5 Bodenrollen | 2 Ebenen | 3 Ebenen | 4 Ebenen | 5 Ebenen | Aufbau - Set |
|  |  |  |  |  | 1 Ebene inkl. 4 Rohre  |
|  | Außenmaß Nutzmaß pro Ebene | | 1.050 x 480 mm (B x T) Plattenstärke: 39 mm | Etagenhöhe | 1. Fach 250 mm ab 2. Fach 170 mm |
| Innenmaße | 399,- | 549,- | 699,- | 849,- | 159,- |

Plattenstärke: 28 mm, Max. Tragkraft je Stellfläche: 100 Kg, Rohrfarbe: alu schwarz oder silber, Rohr-Ø = 35 mm
 Mehrpreis für Rohre gedämpft und gefüllt: + 10 %, Zubehör (siehe Zubehör-Preisliste): Bodenrollen, Bodenspikes, Bodenkegel,
 Aufbaupauschale pro Rack - je nach Ausführung: 15 - 30,- €, zzgl. 30,- € für Palettenversand.